

## SELECCION Y DIMENSIONES BUFIN®



Aplice la siguiente formula para conocer el torque nominal del eje en cuestion.

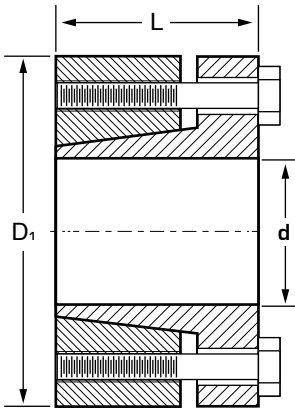
$$\text{Torque nominal} = \frac{5225 \times \text{HP}}{\text{RPM}} = \text{ft./Lb}$$

Luego:

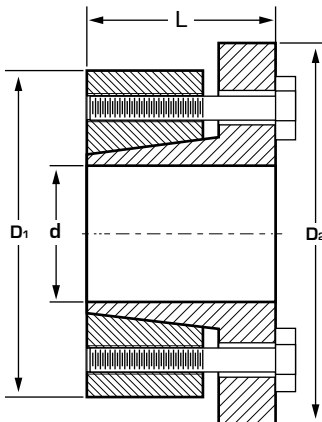
$$\text{Torque nominal} \times \text{Factor de servicio} = \text{Torque pico}$$

Luego de obtener el Torque pico, compare el resultado con las tablas a continuacion en la columna "Capacidad de Torque (ft/Lb)" y obtendra la opcion de Bufin que necesita.

Trabajo	Factor
Uniforme	2
Fluctuante	3
Muy fluctuante	5



Bufin® serie S

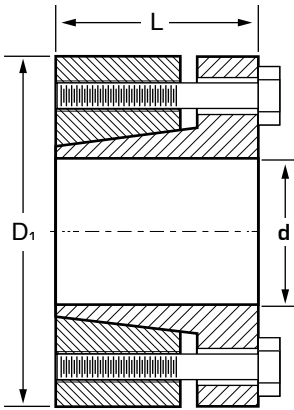


Bufin® serie SP

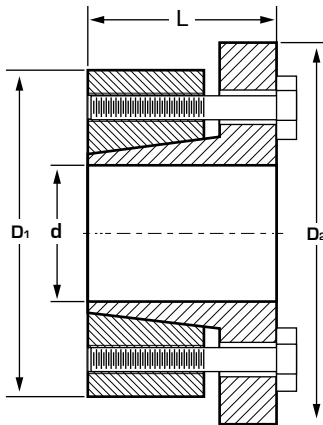
### Bufin serie S y SP en milímetros

Referencia	Dimensiones				No. de tornillos	Capacidad de Torque (ft-lb)
	d (mm)	D1 (mm)	L (mm)	D2* (mm)		
S 10x20	10	20	13	-	4	75
S 11x22	11	22	13	-	4	75
S 12x22	12	22	13	-	4	75
S 14x26	14	26	17	-	4	75
S 16x32	16	32	17	-	4	175
S 18x47	18	47	28	-	5	250
S 19x47	19	47	28	-	5	250
S 20x47	20	47	28	51	5	250
S 22x47	22	47	28	51	5	250
S 24x50	24	50	28	59	6	321
S 25x50	25	50	28	59	6	321
S 28x55	28	55	28	63	6	430
S 30x55	30	55	28	63	6	430
S 32x60	32	60	28	69	8	600
S 35x60	35	60	28	69	8	600
S 38x65	38	65	28	74	8	802
S 40x65	40	65	28	74	8	802
S 42x75	42	75	33	84	7	1.425
S 45x75	45	75	33	84	7	1.425
S 48x80	48	80	33	88	7	1.584
S 50x80	50	80	33	88	7	1.584
S 55x85	55	85	33	94	8	2.008
S 60x90	60	90	33	99	8	2.220
S 65x95	65	95	33	104	9	2.748
S 70x110	70	110	40	119	8	4.115
S 75x115	75	115	40	124	8	4.412
S 80x120	80	120	40	129	8	4.700
S 85x125	85	125	40	133	9	5.714
S 90x130	90	130	40	139	9	6.039
S 95x135	95	135	40	144	10	7.182
S 100x145	100	145	44	152	8	8.607
S 110x155	110	155	44	164	8	9.402
S 120x165	120	165	44	174	9	11.790
S 130x180	130	180	54	190	9	15.980
S 140x190	140	190	54	199	10	18.910
S 150x200	150	200	54	209	10	22.130
S 160x210	160	210	54	219	11	25.530
S 170x225	170	225	60	234	12	31.460
S 180x235	180	235	60	244	12	36.380
S 190x250	190	250	68	259	15	44.840
S 200x260	200	260	68	270	15	50.550

\* Diámetro de pestaña para Bufin serie SP



Bufin® serie S

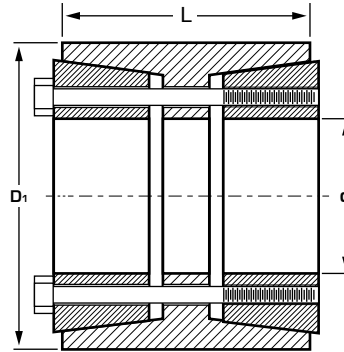


Bufin® serie SP

Bufin serie S y SP en pulgadas

Referencia	Dimensiones				No. de tornillos	Capacidad de Torque (ft-lb)
	d (pulg.)	D <sub>1</sub> (mm)	L (mm)	D <sub>2</sub> * (mm)		
S 3/4x50	3/4	47	28	-	5	250
S 7/8x50	7/8	47	28	-	5	250
S 15/16x50	15/16	50	28	59	6	321
S 1x50	1	50	28	59	6	321
S 1-1/8x55	1-1/8	55	28	63	6	430
S 1-3/16x55	1-3/16	55	28	63	6	430
S 1-1/4x55	1-1/4	60	28	69	8	600
S 1-3/8x60	1-3/8	60	28	69	8	600
S 1-7/16x65	1-7/16	65	28	74	8	802
S 1-1/2x65	1-1/2	65	28	74	8	802
S 1-5/8x75	1-5/8	75	33	84	7	10425
S 1-11/16x75	1-11/16	75	33	84	7	10425
S 1-3/4x75	1-3/4	75	33	84	7	10425
S 1-7/8x80	1-7/8	80	33	88	7	10584
S 1-15/16x80	1-15/16	80	33	88	7	10584
S 2x80	2	80	33	88	7	10584
S 2-1/8x85	2-1/8	85	33	94	8	20008
S 2-3/16x85	2-3/16	85	33	94	8	20008
S 2-1/4x90	2-1/4	90	33	99	8	20220
S 2-3/8x90	2-3/8	90	33	99	8	20220
S 2-7/16x95	2-7/16	95	33	104	9	20748
S 2-1/2x95	2-1/2	95	33	104	9	20748
S 2-9/16x95	2-9/16	95	33	104	9	20748
S 2-11/16x110	2-11/16	110	40	119	8	40115
S 2-3/4x110	2-3/4	110	40	119	8	40115
S 2-7/8x115	2-7/8	115	40	124	8	40412
S 2-15/16x115	2-15/16	115	40	124	8	40412
S 3x120	3	120	40	129	8	40700
S 3-1/4x125	3-1/4	125	40	133	9	50714
S 3-3/8x125	3-3/8	125	40	133	9	50714
S 3-7/16x130	3-7/16	130	40	139	9	60339
S 3-1/2x130	3-1/2	130	40	139	9	60339
S 3-3/4x135	3-3/4	135	40	144	10	70182
S 3-15/16x145	3-15/16	145	44	152	8	80607
S 4x145	4	145	44	152	8	80607

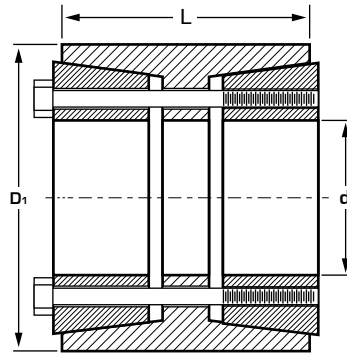
\* Diámetro de pestaña para Bufin serie SP



Bufin® serie D

Bufin serie D en milímetros

Referencia	Dimensiones			No. de tornillos	Capacidad de Torque (ft-lb)
	d	D <sub>1</sub>	L		
D 38x65	38	65	54	7	2.155
D 40x65	40	65	54	7	2.155
D 42x75	42	75	54	7	2.320
D 45x75	45	75	54	7	2.320
D 48x80	48	80	64	8	2.950
D 50x80	50	80	64	8	2.950
D 55x85	55	85	64	9	3.750
D 60x90	60	90	64	9	4.505
D 65x95	65	95	64	9	4.760
D 70x110	70	110	78	11	8.290
D 75x115	75	115	78	11	9.770
D 89x120	80	120	78	11	10.390
D 85x125	85	125	78	11	12.260
D 90x130	90	130	78	11	12.710
D 95x135	95	135	78	11	18.110
D 100x145	100	145	100	13	18.720
D 110x155	110	155	100	13	22.560
D 120x165	120	165	100	13	27.815
D 130x180	130	180	116	15	35.880
D 140x190	140	190	116	15	46.060
D 150x200	150	200	116	15	52.180
D 160x210	160	210	116	15	58.180
D 170x225	170	225	146	17	75.940
D 180x235	180	235	146	17	88.000
D 190x250	190	250	146	17	96.150
D 200x260	200	260	146	17	106.450



Bufin® serie D

Bufin serie D en pulgadas					
Referencia	Dimensiones			No. de tornillos	Capacidad de Torque [ft-lb]
	d	D <sub>1</sub>	L		
D 1x50	1	50	54	6	590
D 1-3/16x55	1-3/16	55	54	6	737
D 1-1/4x55	1-1/4	55	54	6	737
D 1-3/8x60	1-3/8	60	54	8	1.003
D 1-7/16x65	1-7/16	65	54	7	2.155
D 1-1/2x65	1-1/2	65	54	7	2.155
D 1-5/8x75	1-5/8	75	54	7	2.320
D 1-3/4x75	1-3/4	75	54	7	2.320
D 1-7/8x80	1-7/8	80	64	8	2.950
D 1-15/16x80	1-15/16	80	64	8	2.950
D 2x80	2	80	64	8	2.950
D 2-1/8x85	2-1/8	85	64	9	3.750
D 2-3/16x85	2-3/16	85	64	9	3.750
D 2-1/4x90	2-1/4	90	64	9	4.505
D 2-3/8x90	2-3/8	90	64	9	4.505
D 2-7/16x95	2-7/16	95	64	9	4.760
D 2-1/2x95	2-1/2	95	64	9	4.760
D 2-9/16x95	2-9/16	95	64	9	4.760
D 2-5/8x110	2-5/8	110	78	11	8.290
D 2-11/16x110	2-11/16	110	78	11	8.290
D 2-3/4x110	2-3/4	110	78	11	8.290
D 2-7/8x115	2-7/8	115	78	11	9.770
D 2-15/16x115	2-15/16	115	78	11	9.770
D 3x120	3	120	78	11	10.390
D 3-1/8x120	3-1/8	120	78	11	10.390
D 3-1/4x125	3-1/4	125	78	11	12.260
D 3-3/8x125	3-3/8	125	78	11	12.260
D 3-7/16x130	3-7/16	130	78	11	12.710
D 3-1/2x130	3-1/2	130	78	11	12.710
D 3-5/8x135	3-5/8	135	78	11	18.110
D 3-3/4x135	3-3/4	135	78	11	18.110
D 3-7/8x145	3-7/8	145	100	13	18.720
D 3-15/16x145	3-15/16	145	100	13	18.720
D 4x145	4	145	100	13	18.720