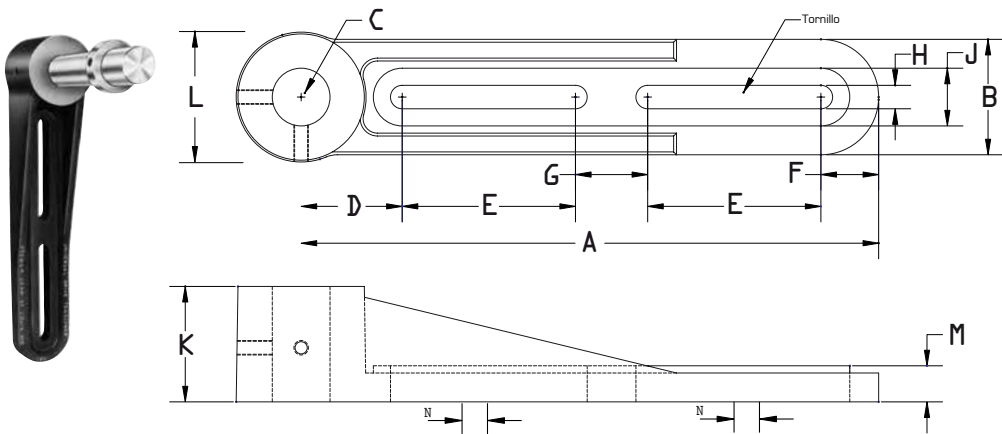
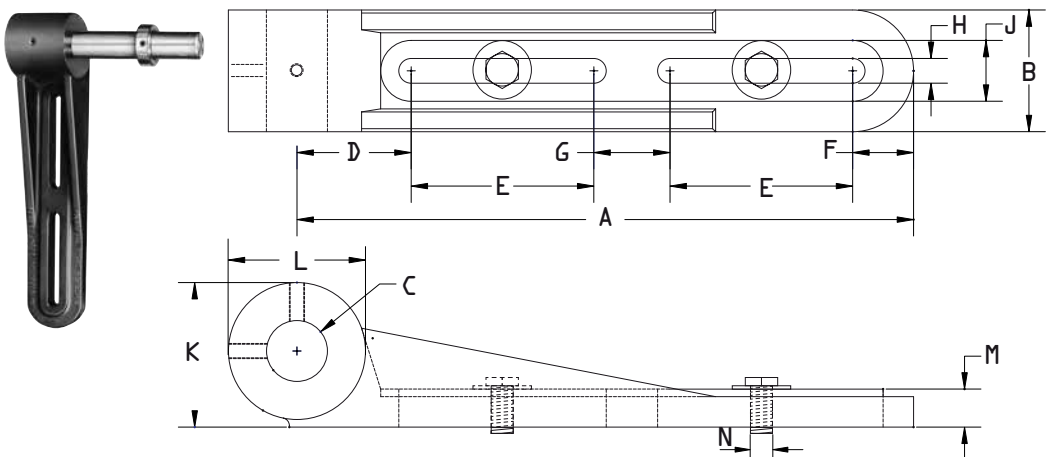


Estos tensores de trabajo pesado son especialmente diseñados para soportar transmisiones con cadenas y bandas transportadoras pesadas. Los cuatro modelos se montan fácilmente a los marcos de las maquinas con dos tornillos adaptándose para trabajar con muchos tipos de transportadores. Son de ajuste vertical por medio de ranuras lo cual proporciona flexibilidad y precisión de ajuste así como una tensión constante todo el tiempo. La manzana lleva un eje estándar de 2" de diámetro por 13" de longitud pero también se suministra con otras longitudes.

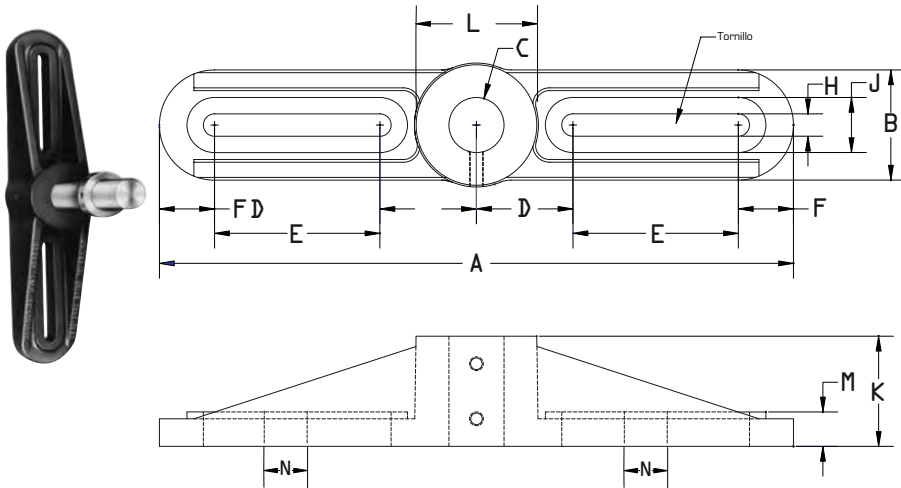
BB1 / TRABAJO PESADO



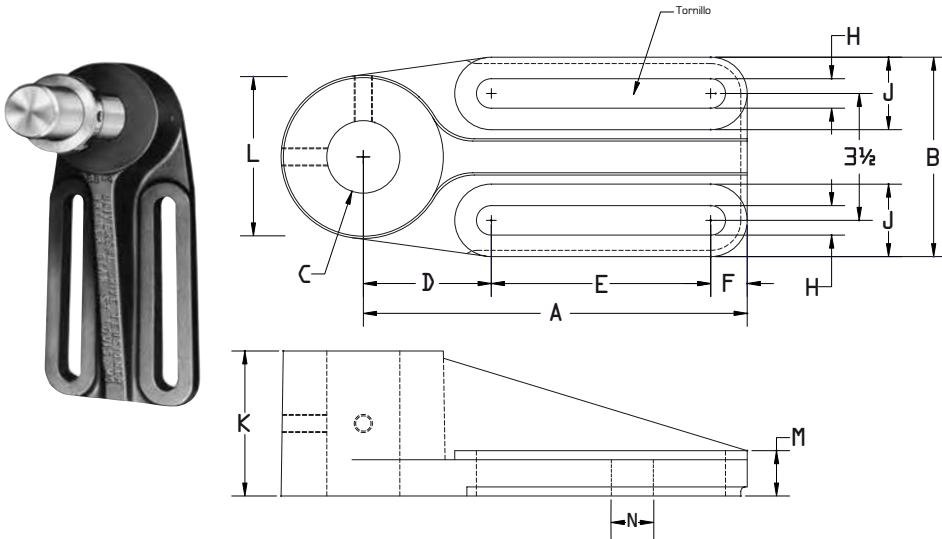
BB2 / TRABAJO PESADO



BB3 / TRABAJO PESADO



BB4 / TRABAJO PESADO



Modelo No.	Use con eje No.*	A	B	C	D	E	F	G	H	J	K	L	M	N	Peso Lb.
BB1	SO-9	20"	4"	2"	3 1/2"	6"	2"	2 1/2"	1 1/16"	2"	4"	4 1/2"	1 1/4"	3/4"	36.85
BB2	SO-9	20 1/4"	4"	2"	3 3/4"	6"	2"	2 1/2"	1 1/16"	2"	4 1/4"	4 1/2"	1 1/4"	3/4"	38.95
BB3	SO-9	23"	4"	2"	3 1/2"	6"	2"	---	1 1/16"	2"	4"	4 1/2"	1 1/4"	3/4"	38.25
BB4	SO-9	10 1/4"	5 1/2"	2"	3 1/2"	6"	1"	---	1 1/16"	2"	4"	4 1/2"	1 1/4"	3/4"	26.75