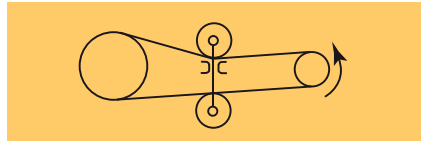
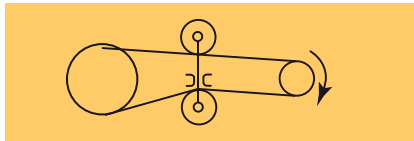
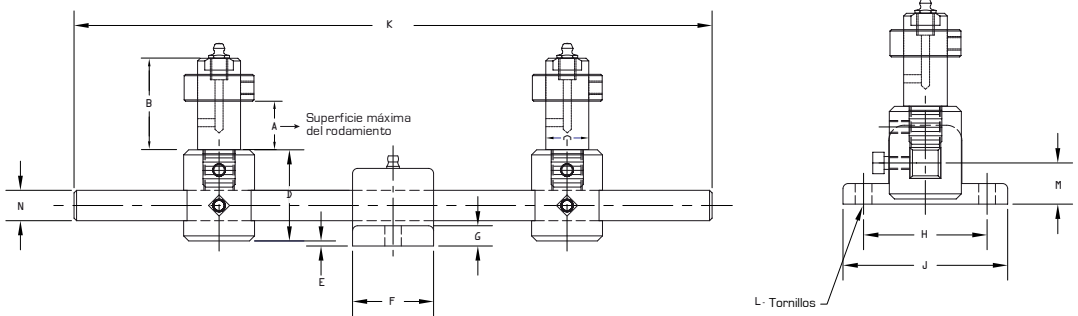


TENSORES FLOTANTES REVERSIBLES "SERIE - X"



Estos tensores utilizan el principio de montaje flotante para mantener la tensión entre los piñones o poleas en el mismo punto sin importar la dirección de giro de la transmisión. Su acción "flotante" le permite acomodarse al cambio de geometría cuando se reversa la dirección de giro.



Modelo No.	Use con eje No.*	A	B	C	D	E	F	G	H	J	K	L	M	N	Peso Lb.
XM	SO-2	1 1/2"	2 1/8"	1"	2 1/2"	1/8"	2"	1/2"	3"	4"	15 3/4"	3/8"	1"	3/4"	7.31
	SO-3	2 1/2"	3 1/2"												
	SO-4	3 1/2"	4 1/8"												