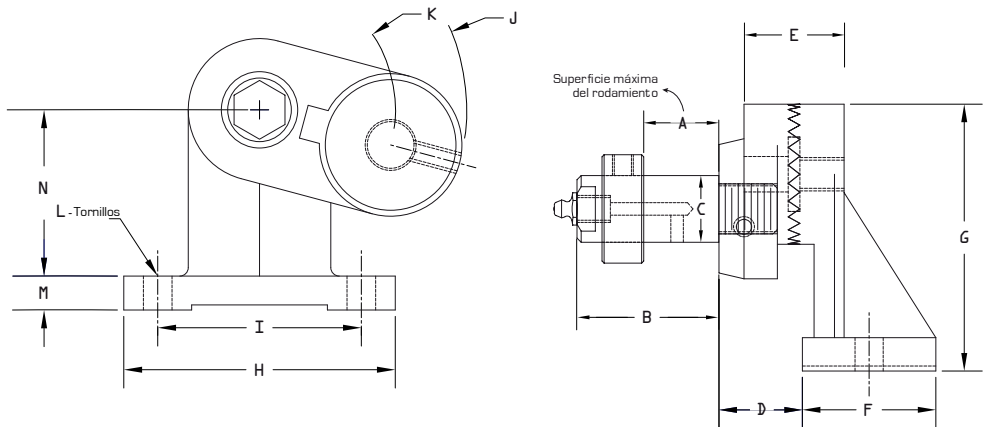


## TENSORES DE MONTAJE EN ÁNGULO "SERIE - RS"



Diseñado para el montaje en superficies planas que están horizontales a la transmisión. El brazo gira 360° consiguiendo hasta 5" de ajuste en su punto mas alto.



Modelo No.	Use con eje No.*	A	B	C	D	E	F	G	H	I	J	K	L	M	N	Peso Lb.
RSM	SO-2	1 1/2"	2 1/8"	1"	1 1/4"	1 1/2"	2"	4"	4"	3"	3"	2"	3/8"	1/2"	2 1/2"	3
	SO-3	2 1/2"	3 3/8"													
	SO-4	3 1/2"	4 1/8"													
RSL	SO-5	3 1/4"	4"	1 1/2"	1 3/4"	2 3/8"	3 1/2"	7 3/8"	7 1/2"	6"	6 1/2"	5"	5/8"	3/4"	5 1/8"	14
	SO-6	5 1/4"	6"													