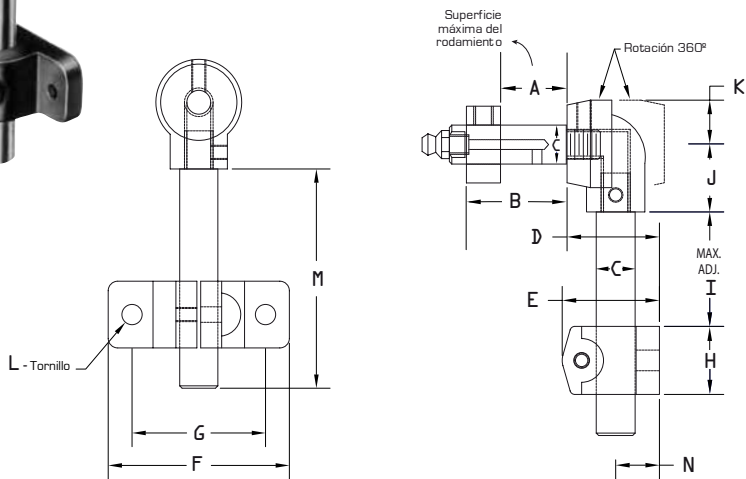


TENSORES TELESCÓPICOS “SERIE - L”



Estos tensores proporcionan ajuste vertical. Con su base de fácil montaje también se aplica como soporte de transmisiones de largas distancias entre centros. Igualmente pueden aplicarse como “forzador” para que la cadena o correa abracen mejor a las poleas o piñones.



Modelo No.	Use con eje No.º	A	B	C	D	E	F	G	H	I	J	K	L	M	N	Peso Lb.
LS	SO-1	1 1/16"	1 1/2"	1/2"	1 3/8"	1 1/4"	2 1/8"	1 3/4"	7/8"	2"	7/8"	9/16"	1 1/4"	2 1/8"	3/16"	0.79
LM	SO-2	1 1/2"	2 1/4"	1"	2 1/8"	2 1/2"	4"	3"	1 11/16"	4"	1 3/4"	1"	3/8"	5 11/16"	1"	4.25
	SO-3	2 1/2"	3 3/8"													
	SO-4	3 1/2"	4 1/4"													
LL	SO-5	3 3/4"	4"	1 1/2"	3 3/8"	3 3/8"	7"	5 1/8"	2 1/2"	8"	2 1/4"	1 1/2"	3/8"	10 1/2"	1 1/2"	15.88
	SO-6	5 1/2"	6"													