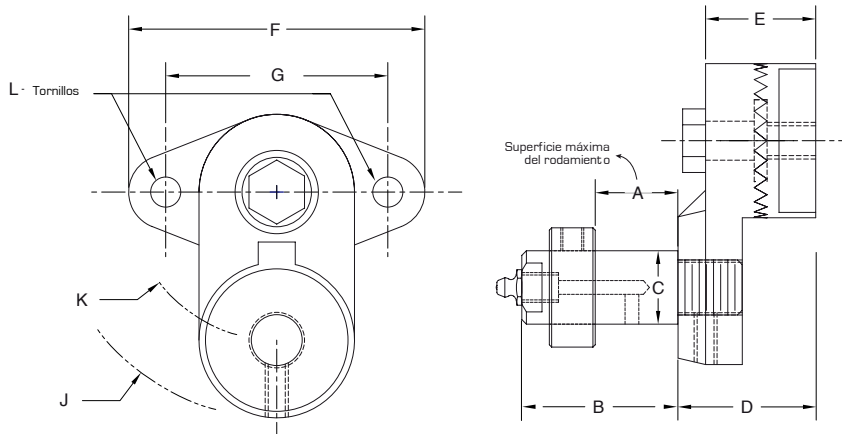


TENSORES UNIVERSALES CON BASE FIJA "SERIE - GS"



Este modelo es compacto y a la vez versátil por su base tipo flanche y el brazo rotativo. Poseen "superficies dentadas de apriete" para evitar el deslizamiento. En la medida que la cadena o correa se estiran, puede ajustarse a la tensión original por que el brazo gira 360°.



Modelo No.	Use con eje No.*	A	B	C	D	E	F	G	J	K	L	Peso Lb.
GSM	SO-2	1 1/2"	2 1/8"	1"	1 7/8"	1 1/2"	4"	3"	3"	2"	3/8"	2.76
	SO-3	2 1/2"	3 1/8"									
	SO-4	3 1/2"	4 1/8"									
GSL	SO-5	3 1/4"	4"	1 1/2"	2 5/16"	2 3/8"	7 1/2"	6"	6 1/2"	5"	5/8"	9.25
	SO-6	5 1/4"	6"									