

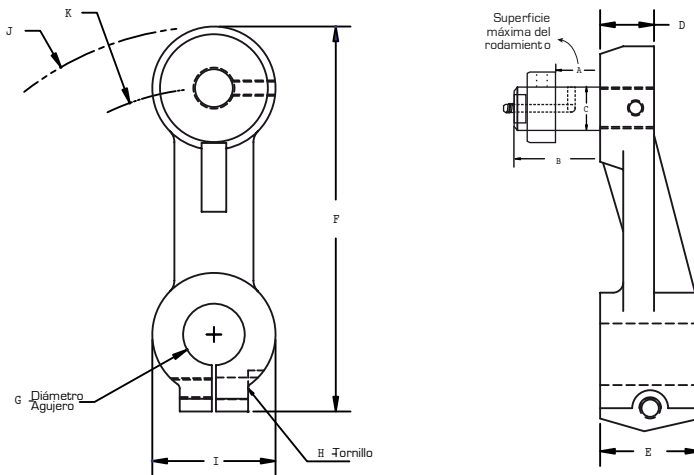
BRAZO TENSOR SOBRE EJE "SERIE - A"



Ideales para instalar en lugares en donde resulta poco práctico atornillar al marco de la máquina. Este brazo tensor puede ser fácilmente localizado en cualquier punto de un eje al tiempo que permite ser girado a 360°.

La manzana es bipartida y ajustable mediante un tornillo para deslizar el tensor con facilidad y apretarlo con firmeza.

Son prácticos como "forzador" para que las cadenas o correas abracen mejor las poleas o piñones.



Modelo No.	Use con eje No.*	A	B	C	D	E	F	G	H	I	J	K	Peso Lb.
AS	SO-1	1 1/16"	1 1/2"	1/2"	1/2"	13/16"	3 9/32"	1/2"	10/32"	1 1/8"	2 9/16"	2"	0.3
	SO-2	1 1/2"	2 1/8"	1"	7/8"	1 5/8"	6 1/4"	1"	3/8"	2"	5"	4"	2.25
AM	SO-3	2 1/2"	3 3/8"										
	SO-4	3 1/2"	4 1/8"										
AM 3/4-10	NO-2	1 1/2"	2 1/8"	1"	7/8"	1 5/8"	6 1/4"	1"	3/8"	2"	5"	4"	2.25
	NO-3	2 1/2"	3 3/8"										
	NO-4	3 1/2"	4 1/8"										
AL	SO-5	3 1/4"	4"	1 1/2"	1 9/16"	2 7/16"	9 3/8"	1 1/2"	1/2"	3"	7 1/2"	6"	7.75
	SO-6	5 1/4"	6"										